

HI83900

定制专用土壤样本采集器

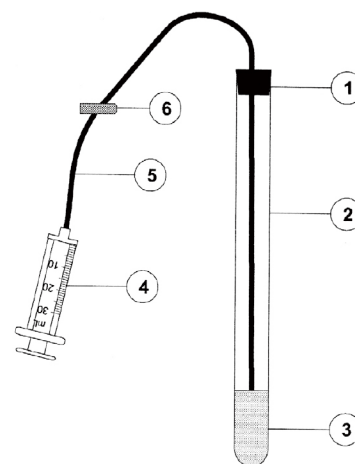
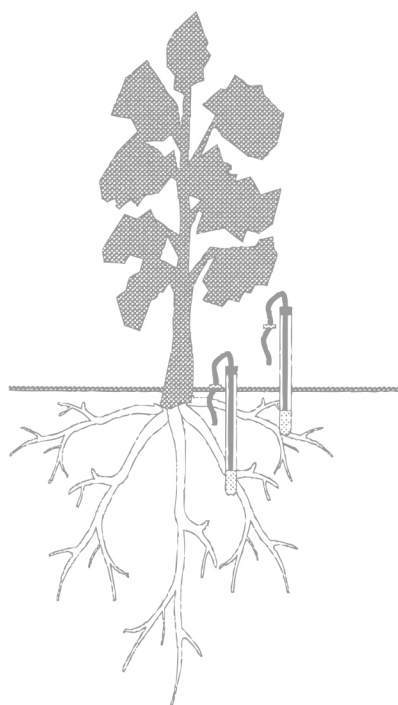
HI83900 土壤样本采集器（土壤测渗仪），采用微孔陶瓷采样头连接样品取样管，塑料吸管穿过橡胶塞插入取样管到达陶瓷采样头，通过微孔陶瓷头渗透土壤溶液从而获取土壤样品。

按长度规格分为：30cm、60cm、90cm，满足不同取样环境需求。独特陶瓷材料采样头，无干扰因子，适用于所有类型的土壤。



基础配置

- 1x 微孔陶瓷头取样管
- 1x 带橡胶塞和夹子的毛细管
- 1x 采样管清洗液，120mL，瓶装
- 1x30mL 注射器
- 中英文操作说明书



选购及配件

HI83900-30:30cm 取样管

HI83900-60:60cm 取样管

HI83900-90:90cm 取样管

HI83900-25：取样管清洗液，500mL 瓶装

- 1—橡胶塞
- 2—取样管
- 3—多孔陶瓷头
- 4—30ml 注射器（泵）
- 5—橡胶毛细管
- 6—夹子